

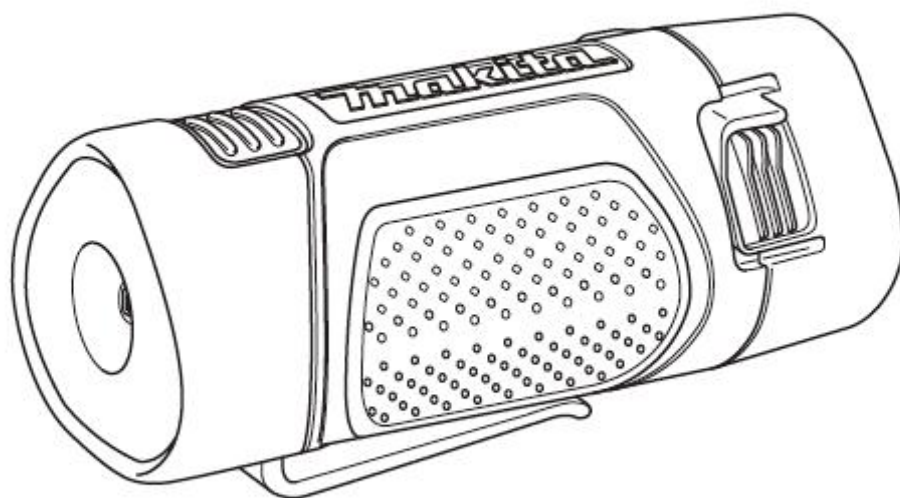


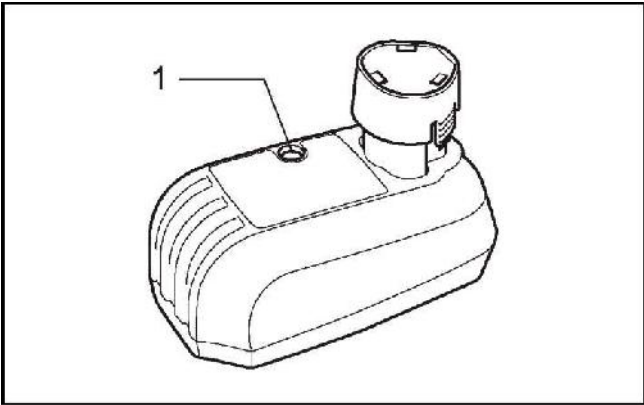
## Latarka akumulatorowa

# Model: ML100

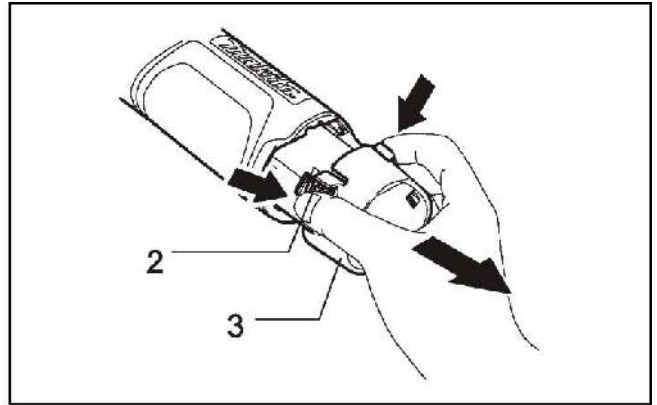
Instrukcja obsługi (tłumaczenie instrukcji oryginalnej)

**ML100**

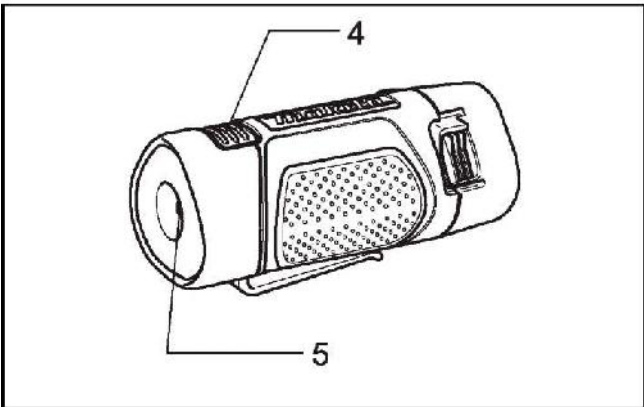




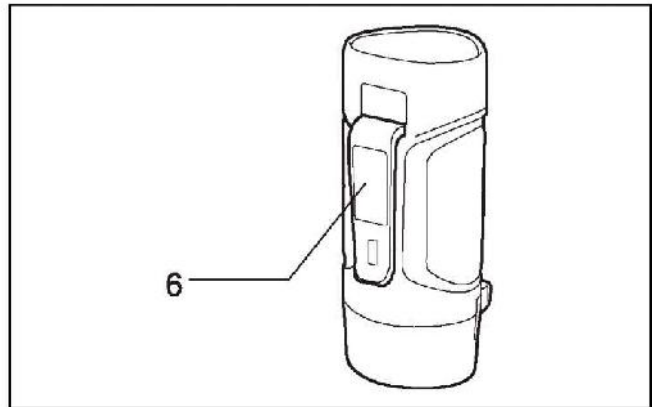
1



2



3



4

### Opis elementów widoku ogólnego

1. Kontrolka ładowania  
2. Przycisk

3. Wkład akumulatora  
4. Włącznik

5. Źródło światła  
6. Klips

## SPECYFIKACJE

Model	ML100
Źródło zasilania	prąd stały 10,8V
LED	1 W
Czas działania	ok. 9 godzin (BL1013)
Czas ładowania	ok. 50 min (DC10WA)
Wymiary (z wkładem akumulatora, bez elastycznego klipsa)	119 mm (długość) x 52 mm (szerokość) x 55 mm (wysokość)
Waga netto (z wkładem akumulatora)	0,25 kg

**Z uwagi na trwający program badań i rozwoju, niniejsze specyfikacje podlegają zmianom bez uprzedniego zawiadomienia.**

**Uwaga: Specyfikacje mogą się różnić w zależności od kraju.**

## Symbole

Poniżej przedstawiono symbole mające zastosowanie przy urządzeniu. Należy się upewnić, że zna się ich znaczenie przed rozpoczęciem używania urządzenia.



Przeczytaj instrukcję obsługi.



Nie kieruj promienia światła na osoby lub zwierzęta i nie patrz bezpośrednio w promień światła (nawet z dużej odległości).



Ta latarka bezprzewodowa wytwarza promieniowanie laserowe klasy 2 wg IEC 60825-1 wyd. 1.2.-2001. Może powodować nieumyślne oślepienie osób.



PODWÓJNA IZOLACJA.



Tylko do użytku w pomieszczeniu.



Gotowość do ładowania.



Ładowanie zakończone.



Opóźnij ładowanie (akumulator zbyt gorący).



Wadliwy akumulator.



Nie wolno wystawiać akumulatora na działanie ognia.



Nie wolno wystawiać akumulatora na działanie wody lub deszczu.



Nie doprowadzać do zwarcia akumulatora.



Należy zawsze poddawać akumulatory recyklingowi.

Tylko dla krajów UE.



Nie wyrzucać urządzeń elektrycznych razem z odpadami gospodarczymi!  
Zgodnie z Dyrektywą Europejską 2002/96/KE dotyczącą zużytego sprzętu elektrycznego lub elektronicznego, urządzenia elektryczne, które zakończyły swój okres użytkowania muszą być zbierane oddzielnie i zwracane do zakładu prowadzącego recykling zgodnie z wymogami środowiskowymi.

# WAŻNE INSTRUKCJE BEZPIECZEŃSTWA

## OSTRZEŻENIE:

Podczas używania urządzeń elektrycznych, należy zawsze przestrzegać podstawowych środków ostrożności w celu ograniczenia ryzyka pożaru, porażenia prądem elektrycznym i urazów ciała, włącznie z następującymi zaleceniami:

## NALEŻY PRZECZYTAĆ WSZYSTKIE INSTRUKCJE

1. Przed uruchomieniem urządzenia, należy przeczytać niniejszą instrukcję oraz instrukcję ładowarki.
2. Latarka nie jest wodoodporna. Nie należy jej używać w wilgotnych i mokrych miejscach. Nie wystawiać na działanie deszczu lub śniegu. Nie zanurzać w wodzie.
3. Zwarcie może wywołać duży przepływ prądu, przegrzanie, ryzyko przypalenia, a nawet uszkodzenia urządzenia.
  - (1) Nie wolno dotykać wnętrza latarki szczypcami, narzędziami metalowymi, itp.
  - (2) Nie wolno dotykać zacisków akumulatora żadnym materiałem przewodzącym prąd.
4. Nie wolno wystawiać wkładów akumulatora na działanie płomieni, ognia bądź wysokiej temperatury. Uszkodzenie może wywołać uwolnienie szkodliwej substancji.
5. W przypadku jeśli elektrolit dostanie się do oczu, należy je przemyć czystą wodą i natychmiast skonsultować się z lekarzem. Taki wypadek może doprowadzić do utraty wzroku.
6. Jeśli czas działania znacznie się skrócił, należy natychmiast przerwać używanie urządzenia. Może to spowodować ryzyko przegrzania, możliwe oparzenia a nawet wybuch.
7. Należy zachować ostrożność, aby nie upuścić, nie potrząsać i nie uderzać akumulatora.
8. W czasie kiedy urządzenie nie jest używane, należy je zawsze wyłączać i wyciągać wkład akumulatora.
9. Nie wolno przechowywać urządzenia i wkładu akumulatora w miejscach, w których temperatura może osiągnąć lub przekroczyć 50°C (122°F).
10. Nie poddawać urządzenia wstrząsom przez upuszczenie, uderzenie, itp.
11. Nie wolno wystawiać oczu na działanie światła w sposób ciągły. Może to doprowadzić do uszkodzeń wzroku.
12. Nie wolno zakrywać lub zatykać zapalanej latarki żadną tkaniną, kartonem, itp. Może to wywołać ryzyko pożaru.
13. Nie wolno rozmontowywać ładowarki ani wkładu akumulatora; w przypadku jeśli wymagany będzie serwis lub naprawa, należy dostarczyć urządzenie do wykwalifikowanego serwisanta. Nieprawidłowe złożenie może wywołać ryzyko porażenia prądem lub ryzyko powstania ognia.
14. W przypadku jakichkolwiek problemów, należy skonsultować się z najbliższym Centrum Serwisowym Makita lub dystrybutorem Makita. Aby zapewnić bezpieczeństwo i prawidłowe działanie, naprawy, konserwacja lub regulacje powinny być wykonywane przez Autoryzowane Centrum Serwisowe Makita.

## PROSZĘ ZACHOWAĆ NINIEJSZĄ INSTRUKCJĘ.

## OPIS FUNKCJONALNY

### UWAGA:

1. PROSZĘ ZACHOWAĆ NINIEJSZĄ INSTRUKCJĘ - Niniejsza instrukcja zawiera zalecenia istotne dla bezpieczeństwa i eksploatacji ładowarki.
2. Przed użyciem ładowarki akumulatora, należy przeczytać wszystkie instrukcje i zapoznać się z oznaczeniami bezpieczeństwa na (1) ładowarce akumulatora, (2) akumulatorze, oraz (3) urządzeniu wykorzystującym akumulator.
3. UWAGA - Aby zmniejszyć ryzyko urazów, należy ładować tylko akumulatory MAKITA. Inne rodzaje baterii mogą wybuchnąć, powodując obrażenia ciała i szkody materialne.
4. Nie wolno używać ładowarki do ładowania baterii jednorazowego użytku.
5. Należy używać źródła prądu o napięciu zgodnym ze wskazaniem na tabliczce znamionowej ładowarki.
6. Nie wolno ładować wkładów akumulatorowych w obecności palnych cieczy lub gazów.
7. Nie wystawiać ładowarki na działanie deszczu lub śniegu.
8. Nie wolno przenosić ładowarki trzymając ją za przewód ani wyszarpywać wtyczki z gniazda.
9. Po ładowaniu lub przed rozpoczęciem jakiegokolwiek konserwacji lub czyszczenia, należy odłączyć ładowarkę od źródła zasilania. Podczas odłączania ładowarki należy ciągnąć za wtyczkę, a nie za przewód.
10. Należy upewnić się, że przewód jest zablokowany, tak aby uniknąć chodzenia po nim, potknięcia się o niego, bądź innych obrażeń i uszkodzeń.
11. Nie wolno używać ładowarki, jeśli jej przewód lub wtyczka są uszkodzone. Należy je wówczas natychmiast wymienić.
12. Nie wolno używać ani rozbierać ładowarki, jeśli została ona mocno uderzona, upuszczona, lub w inny sposób uszkodzona. Należy ją w takiej sytuacji dostarczyć do wykwalifikowanego serwisanta. Nieprawidłowe użycie lub złożenie może wywołać ryzyko porażenia prądem lub powstania ognia.
13. Ładowarka akumulatorowa nie jest przeznaczona do używania przez małe dzieci bądź osoby niedołążne bez nadzoru.
14. Należy nadzorować małe dzieci, aby upewnić się, że nie bawią się ładowarką.
15. Nie wolno ładować baterii, jeśli temperatura otoczenia jest PONIŻEJ 10°C (50°F) lub POWYŻEJ 40°C (104°F).
16. Nie wolno używać transformatora podwyższającego napięcie, generatora prądu, lub gniazda z prądem stałym.

## **Ładowanie (Rys. 1)**

Przed użyciem należy naładować wkład akumulatorowy ładowarką Makita.

1. Podłączyć ładowarkę akumulatorową do odpowiedniego źródła prądu zmiennego. Kontrolka ładowania zapali się na zielono.
2. Włożyć wkład akumulatorowy tak, aby plus i minus na wkładzie akumulatora odpowiadały oznaczeniom na ładowarce.
3. Kiedy akumulator zostanie całkowicie włożony, kontrolka ładowania zmieni kolor z zielonego na czerwony i rozpocznie się ładowanie. Podczas ładowania kontrolka ładowania będzie się stale świecić.
4. Kiedy kontrolka ładowania zmieni kolor z czerwonego na zielony, będzie to oznaczać, że cykl ładowania się zakończył.
5. Po naładowaniu, należy odłączyć ładowarkę od źródła zasilania.

### **UWAGA:**

- Ładowarka akumulatorowa służy do ładowania wkładów akumulatorowych Makita. Nie wolno jej używać do innych celów niż ładowanie akumulatorów producenta.
- Jeśli zaczyna się ładować wkład akumulatorowy pochodzący z urządzenia, które było chwilę wcześniej używane, lub akumulator był przez długi czas wystawiony na bezpośrednie działania słońca lub ciepła, kontrolka ładowania może zaświecić się na czerwono. W takim przypadku, należy chwilę odczekać. Ładowanie rozpocznie się po ostygnięciu wkładu akumulatora.
- Jeśli kontrolka ładowania miga na przemian na zielono i czerwono, ładowanie nie jest możliwe. Zaciski ładowarki lub wkładu akumulatora są zanieczyszczone kurzem, lub akumulator jest zużyty, bądź uszkodzony.

### **UWAGA:**

- Przed regulacją lub sprawdzeniem funkcjonowania narzędzia, należy zawsze upewnić się, że jest ono wyłączone, a wkład akumulatorowy jest wyjęty.

## **Montowanie i wyjmowanie wkładu akumulatora**

### **(Rys. 2)**

- Należy zawsze wyłączać narzędzie przed wkładaniem i wyjmowaniem wkładu akumulatora.
- Aby wyjąć wkład akumulatora, należy wysunąć go z narzędzia, jednocześnie naciskając przyciski po obu stronach wkładu.
- Aby włożyć akumulator, należy odpowiednio umiejscowić wypust wkładu w rowku obudowy i wsunąć go na miejsce. Należy wsunąć go do końca, tak aby się zablokował, wydając przy tym charakterystyczne kliknięcie. Jeśli nie uda się tak zamontować akumulatora, może on przypadkowo wypaść z narzędzia, powodując obrażenia ciała.
- Nie wolno używać siły podczas montowania wkładu akumulatora. Jeśli wkładu nie można wsunąć z łatwością, oznacza to, że nie został odpowiednio włożony.

## **Zapalanie latarki (Rys. 3)**

### **UWAGA:**

- Nie wolno patrzeć w światło, lub bezpośrednio w źródło światła.
- Aby zapalić latarkę, należy wcisnąć włącznik. Ponowne naciśnięcie włącznika spowoduje zgaszenie latarki.

### **UWAGA:**

- **Jeśli stan naładowania akumulatora spada poniżej minimum, światło wyłącza się automatycznie. W tej sytuacji należy naładować akumulator.**
- **Czas działania może ulec skróceniu w zależności od warunków otoczenia i stanu akumulatora.**

## **UŻYWANIE**

### **Klips (Rys. 4)**

Dzięki klipsowi, użytkownik może nieść latarkę przypiętą na pasku i mieć jednocześnie wolne ręce

## **KONSERWACJA**

### **UWAGA:**

Przed rozpoczęciem jakichkolwiek prac przy łątarce, należy upewnić się, że jest ona wyłączona. Aby zapewnić bezpieczeństwo i prawidłowe działanie, naprawy, konserwacja lub regulacje powinny być wykonywane przez Autoryzowane Centrum Serwisowe Makita.

## **AKCESORIA**

### **UWAGA:**

Poniższe akcesoria i przystawki są zalecane do użycia z urządzeniem Makita opisanym w niniejszej instrukcji. Użycie innych akcesoriów lub przystawek może wywołać ryzyko obrażeń ciała. Należy używać akcesoriów lub przystawek jedynie zgodnie z przeznaczeniem. W przypadku, jeśli konieczna będzie dodatkowa pomoc lub więcej informacji odnośnie poniższych akcesoriów, należy skonsultować się z lokalnym Centrum Serwisowym Makita.

- Ładowarka akumulatorów
- Wkład akumulatorowy